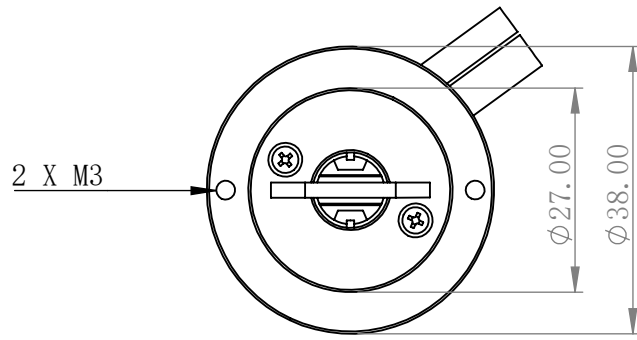


4 3 2 1

F

F

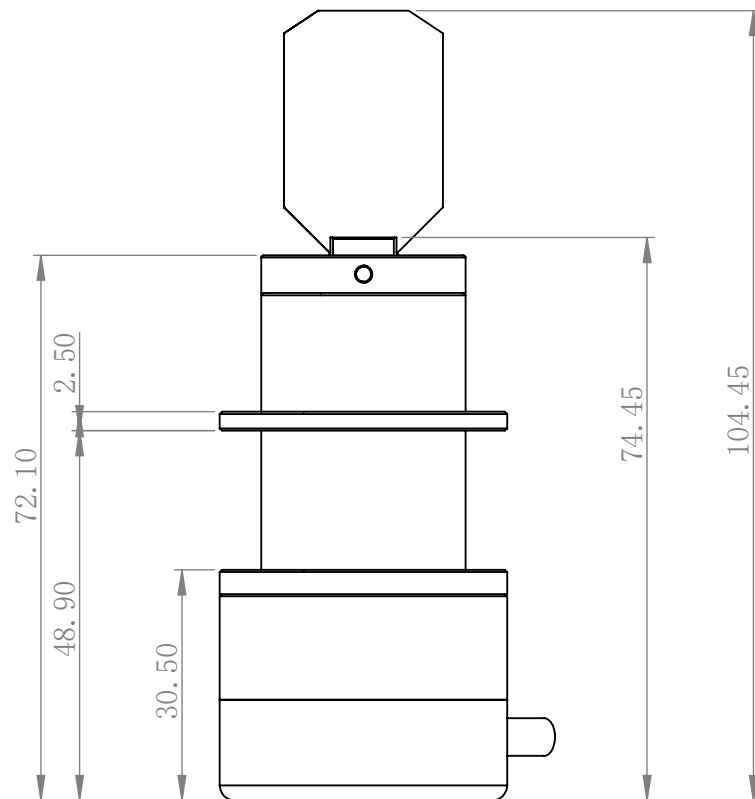


E

E

D

D



C

C

B

B

除非另外指定:
尺寸使用毫米
表面粗糙度:
公差:
线性:
角度:

表面粗糙度:

将锐边清除
毛刺并折断

不调整工程图比例

修订

名称	签名	日期
绘制		
检查		
批准		
制造		
检验		

标题:

工程图号

OD2514Y

A4

重量: 0.253

比例: 1:1

图纸 1 (共 1)

A

A

4 3 2 1