



# ODVS05/ODVS15 系列高精度振镜 使用手册



深圳宏明机电有限公司

ShenZhen HongMing Electromechanical Co., LTD

## 前 言

深圳宏明机电有限公司是一家专注于数字振镜和振镜电机领域的公司。公司位于深圳市龙华区，拥有一支专业的研发团队和生产团队。

公司主要产品包括数字振镜和振镜电机，广泛应用于激光显像、打标机、激光焊接机、金属3D打印、科研医疗等行业。公司拥有多项数字振镜和振镜电机相关的专利技术，通过不断的技术创新和产品升级，为客户提供高品质、高性能的产品和解决方案。

宏明机电致力于为客户提供专业的技术支持和售后服务，通过建立健全的质量管理体系和售后服务体系，不断提升客户满意度和品牌影响力。

## 目 录

文件版本说明 .....	2
第一章 振镜系统概述 .....	3
第二章 安全须知 .....	4
第三章 性能技术指标 .....	5
第四章 振镜结构与接线 .....	6
4.1 振镜外形&连接线图 .....	6
4.2 振镜尺寸 .....	6
4.4 数字振镜外部接线定义图 .....	7
4.4.1 XY2-100 接口 .....	7
4.4.2 SH2-100 接口 .....	7
第五章 开机检查及常见故障分析 .....	8
第六章 规格型号 .....	8

## 文件版本说明

版 本	日 期	变 更 人	备 注
V1.0	2023.10	陈明伟	
V1.1	2024.03	陈明伟	
V1.2	2024.10	陈明伟	

## 第一章 振镜系统概述

本公司振镜电机设计为动磁式结构，结合国际先进的传感技术和全数字控制方式，采用军工级工艺和技术水平研制而成。

ODVS05/ODVS15 型高精度振镜运行稳定性好、抗干扰能力强，可适用于光纤 激光器、紫外激光器、CO2激光器。

振镜具体特性如下：

- 定位精度高（重复精度 $<1\mu\text{m}$ ）、响应速度快、抗干扰能力强。
- 同时兼顾速度、精度、稳定性，可应用于高精尖领域。
- 默认 XY2-100 行业标准接口通讯协议，可选择使用 20Bits 的 SH2-100 或用户定制的任何接口通讯协议。
- 可胜任应用场合：大幅面打标切割、标刻，精细标识打印，精细工业品切、标刻，医疗科研。
- 整个系统采用电磁兼容优化设计，信噪比高、抗干扰能力强。

## 第二章 安全须知

- 1、请确保处于完全洁净状态，如有灰尘等污染物，可能会造成镜片的损坏。
- 2、开机前确保人员离开振镜工作区域，并带上护目眼镜。

**特别提醒：**请注意场镜保护窗的清洁，因其属于易损件和消耗品，故不在产品的质保范围内。

### 第三章 性能技术指标

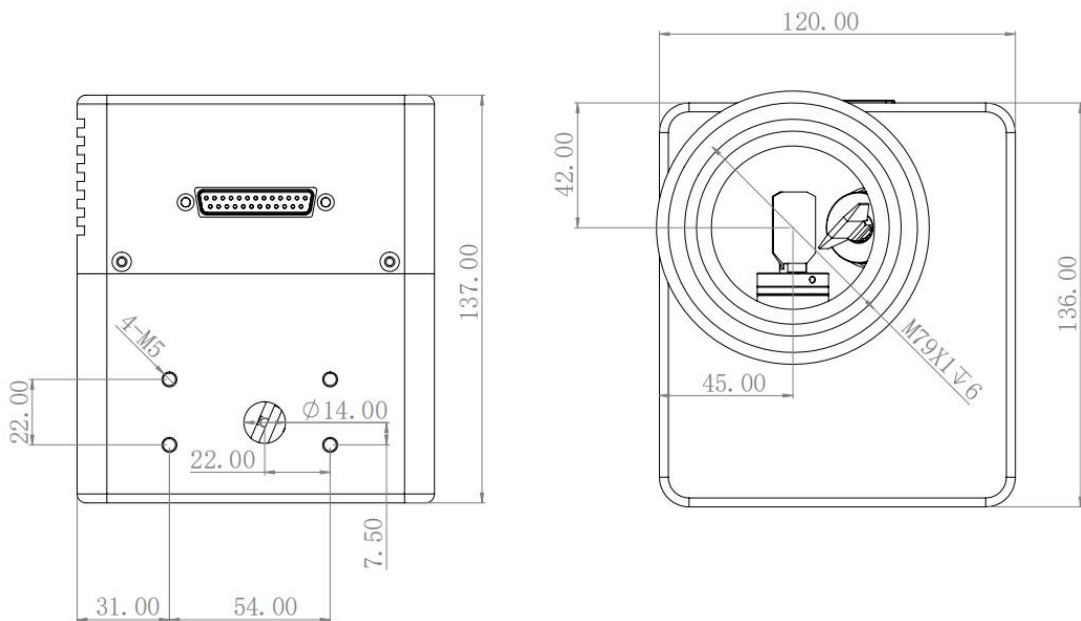
<b>精度及误差</b>		
入口光斑	10mm	12mm
出射光中心至机壳下表面距离	34.65mm	34.65mm
高精度标记速度 (f=160mm)	6000mm/s	5000mm/s
高精度运行角速度	37.5 rad/	31.25 rad/s
阶跃响应时间 (全行程 1%)	260 $\mu$ s	280 $\mu$ s
阶跃响应时间 (全行程 10%)	810 $\mu$ s	1180 $\mu$ s
跟踪误差	$\leq$ 115 $\mu$ s	$\leq$ 138 $\mu$ s
重复精度	< 1 $\mu$ Rad	< 1 $\mu$ Rad
线性度	99.9%	99.9%
长时间漂移 (连续工作 8 小时)	< 0.1mRad	< 0.1mRad
增益漂移	< 8PPM/ $^{\circ}$ C	< 8PPM/ $^{\circ}$ C
零点漂移	< 15 $\mu$ Rad/ $^{\circ}$ C	< 15 $\mu$ Rad/ $^{\circ}$ C
<b>激光器配套</b>		
最大脉冲激光器功率	300W	430W
镜片反射波长	355nm、532nm、1064nm、10.6 $\mu$ m	
<b>电源及信号</b>		
输入电压	$\pm$ 15VDC	
额定电流	3A	
接口协议	XY2-100、SH2-100、SPI	
机械扫描角度	$\pm$ 22 $^{\circ}$	
<b>温度、尺寸</b>		
工作温度	10 $^{\circ}$ C ~45 $^{\circ}$ C	
存储温度	-10 $^{\circ}$ C ~60 $^{\circ}$ C	
激光输入孔径	14mm	
振镜尺寸 (长 $\times$ 宽 $\times$ 高)	120 $\times$ 137 $\times$ 136mm	
振镜重量	约 4kg	

## 第四章 振镜结构与接线

### 4.1 振镜外形&转接线图



### 4.2 振镜尺寸

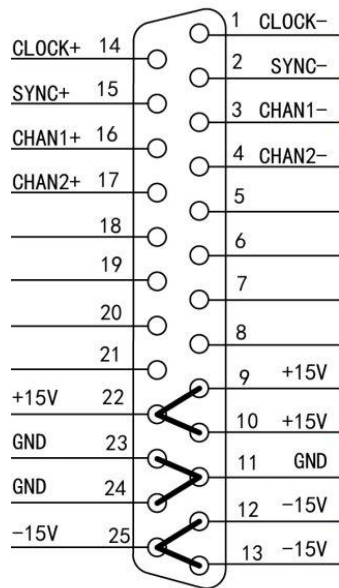




#### 4.4 外部接线定义图

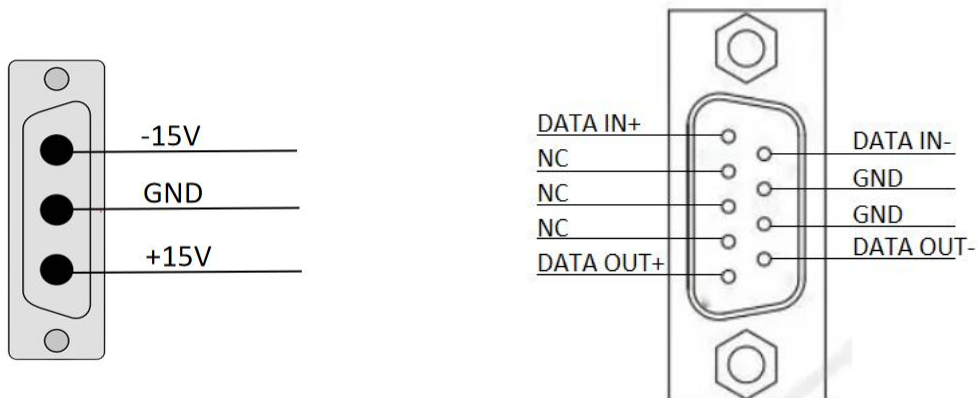
##### 4.4.1 XY2-100接口

ODVS05/ODVS15 系列默认是 XY2-100 协议接口。该协议为目前主流通讯协议，分辨率为16bits。XY2-100 接口通过XY2-100振镜数据线可连接至业内主流控制卡。ODVS05/ODVS15 接口上各引脚信号如下：



##### 4.4.2 SH2-100接口

ODVS05/ODVS15 系列可以使用SH2-100协议。该协议可以兼容20bits的SL2-100通讯协议。这使得 ODVS05/ODVS15 可以和 RTC 系列等控制卡进行高分辨率通讯，以实现更多功能。在该协议下，ODVS05/ODVS15 需要连接 SH2-100 转接线，该协议接口各引脚信号如下：



## 第五章 规格型号



## 第六章 开机检查及常见故障分析

开机前务必检查整个系统，看是否存在插头虚接、漏插、镜片相碰、驱动信号和电源输入错误等情况，检查无误后方可打开电源。

故障现象	原因	解决方法
系统无反应	电源线路不通或开关未开	检查电源接线
启动后红灯常亮并伴有吧吧吧的声音	发生限位保护	检查输入信号幅值是否过大，若输入信号正常请联系本公司
启动后扫描电机不停的轻微抖动	干扰过大或输入信号悬空	检查干扰源和输入信号线
启动后电机啸叫，并且驱动板和电机发热	驱动板与电机连线是否接好/卡子或镜片是否松动	检查接线/检查镜片和卡子

### **特别注意：**

- 1、开机前请慎重检查振镜外部连接线的线序是否正确，否则将会影响振镜的正常工作或者损坏。
- 2、两个电机与驱动板两个插座务必按配套序号相连接，不可互换，否则将会出现自激现象。
- 3、请勿擅自调整板卡电位器等硬件配置，勿擅自拆卸扫描振镜组件。

## **深圳宏明机电有限公司**

地 址：深圳市龙华区东环一路108号油松科技大厦B705-2

邮 编：518000

电 话：400-859-7098

电 邮：support@hmmescan.com