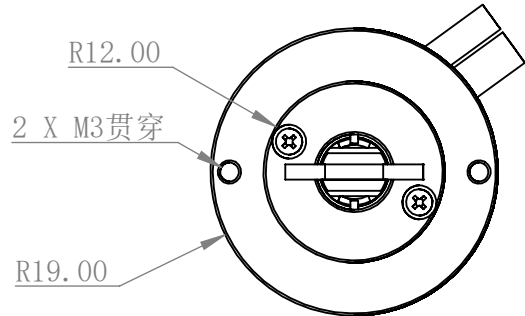


4 3 2 1

F

F

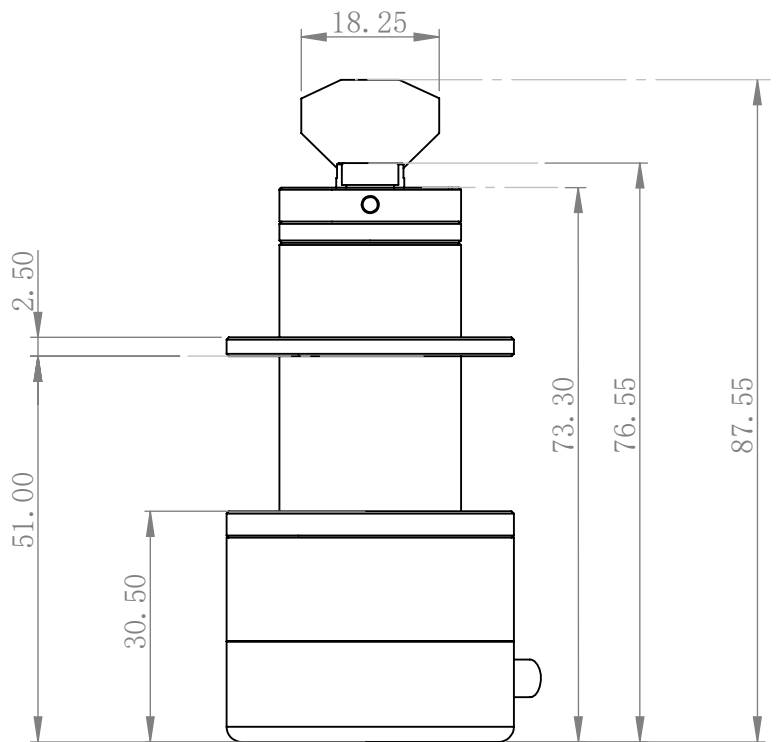


E

E

D

D



C

C

B

B

除非另外指定: 尺寸使用毫米 表面粗糙度: 公差: 线性: 角度:	表面粗糙度:	将锐边清除 毛刺并折断	不调整工程图比例	修订

A

A

名称	签名	日期	标题:
绘制			
检查			
批准			
制造			
检验			
材料:			工程图号
重量: 1.419			比例: 1:2
			图纸 1 (共 1)

OD0510X

A4

4 3 2 1